

## KSD1 系列温度控制器



### 产品概述

KSD1 系列温度控制器，是一种小型带外壳的热敏双金属片式温度控制器。通过外界温度对碟形热敏双金属片的作用，使碟形热敏双金属片产生变形，并瞬间跳动，带动触点动作，从而达到断开或关闭电器设备的目的。其工作温度固定，动作可靠，使用寿命长，无干扰。

### 技术参数

触点容量	250VAC 16A/10A 125VAC 16A/10A
温度范围	0° C to 270° C
寿命次数	100000 次
接触电阻	50 mΩ以下
动作温度公差范围	±5°C
通断温度差范围	10°C以上

### 认证

CQC	CQC03002004788 CQC06002017867
UL、CUL	E186242
VDE	136613
CMJ	J-187 J-188
KTL	ZU02015-15002
CB	CN35122、CN35123

### 产品特性

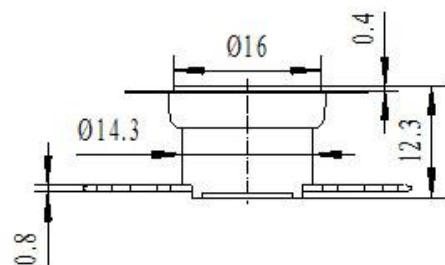
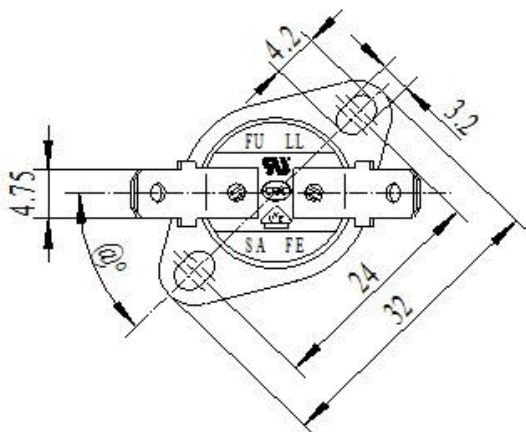
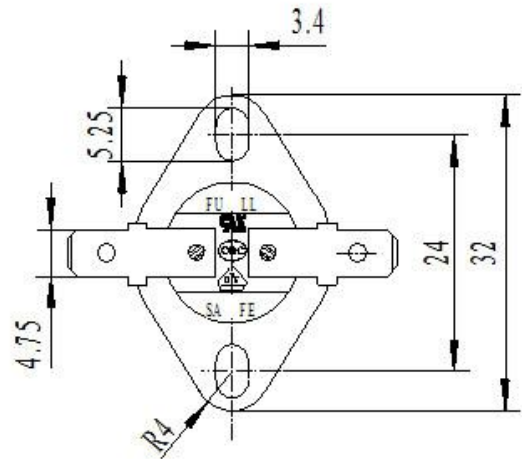
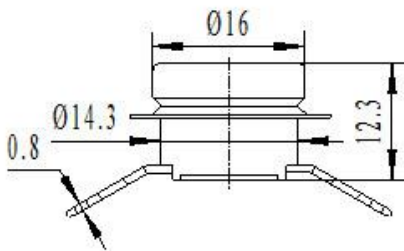
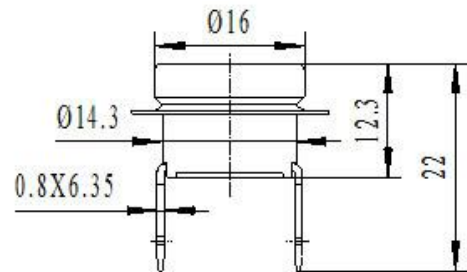
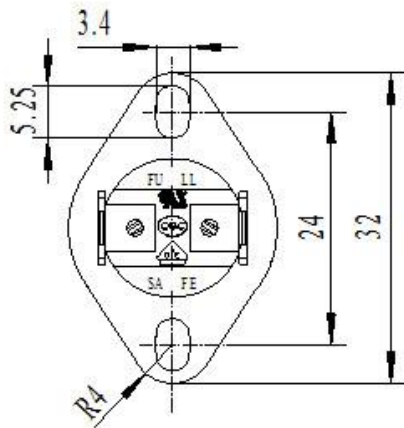
- 无电流效应设计，性能稳定可靠寿命长
- 感温部件具有快速跳脱性能
- 精确的动作温度，快速切断电源
- 每款零件均严格执行 ROHS 及 REACH 的环保标准。

### 应用范围

产品适用于热水器、电开水器、饮水机、电热水瓶、电子消毒碗柜、电子干衣机、微波炉、电暖器、咖啡壶、三明治烤炉、吸尘器、电拖把、面包机、豆浆机、挂烫机、电熨斗等家用电器及电机、复印机及其它各类电热器具的温度控制或过热保护。

### 注意事项

- ◆ 温控器应工作于空气相对湿度不大于 90%、无腐蚀性气体、可燃性气体和导电尘埃存在的一般室内环境。
- ◆ 温控器采用接触感温时，应使其金属面盖紧贴被控器具的发热部位。
- ◆ **不得让液体渗入温控器内部!**壳体必须避免受到过大的力以防止出现裂纹；壳体应保持清洁，防止导电物质污染，以免因绝缘性能降低而发生短路击穿。
- ◆ 使用过程不能折弯接线端子，否则将影响电气连接的可靠性。



## KSD1 Series Thermostat



### ■ Product overview

KSD1 series thermostats are one type of small bimetal temperature controllers with shells. The influence of certain ambient temperature on its thermal bimetal disk would result in the deformation of the disc, and its instant movement drives the contact and other components to open or close the electric appliances and equipment. In short, it is a reliable, long-life and non-interference thermal device with fixed working temperature.

### ■ Technical Characteristics

Contact Capacity	250VAC 16A/10A 125VAC 16A/10A
Temperature Range	0°C to 270°C
Resistive Load	100000 cycle
Contact Resistance	Less than 50mΩ
Tolerance on Open Temp	±5°C
Tolerance on reset Temp	10°C or more

### ■ Certifications

CQC	CQC03002004788 CQC06002017867
UL、CUL	E186242
VDE	136613
CMJ	J-187、J-188
KTL	ZU02015-15002
CB	CN35122、CN35123

### ■ Features

- Cost effective, compact ,Small protector.
- High reliability, Long life,
- Single Pole, Single throw(SPST)
- ROHS and REACH Compliant

### ■ Application

The products are suitable for temperature control or overheat protection for such as hot-water heater, kettle, water dispenser, electronic disinfection device, dryer, microwave oven, electric heater, coffee machine, sandwich maker, vacuum cleaner, electric mop, toaster, soybean milk maker, electric irons and other home appliances and other electro-thermal devices and machines like electric motors and copier.

